

Synergy21 LED Controller EOS 05 RGB-W Handsender 2 Zonen

Steuern Sie Ihre RGB-W Beleuchtung bequem mit unserer EOS 05 Serie.

Der Handsender ist im Verbund mit dem Slave steuerbar.

Je nach Aufbau der Installation erhalten Sie das von Ihnen gewünschte Licht.

Dimmen Sie Ihre LED RGB-W Produkte oder wechseln Sie die Lichtfarbe.

Auch Farbläufe und Programme können problemlos gespeichert und abgerufen werden.

Der LED Handsender ist ein multifunktionelles Kontrollsystem welches sich für die Regulierung Ihrer individuellen LED Innenbeleuchtung eignet. Gestalten Sie Ihre Räume nach Ihren persönlichen Vorstellungen.

Der Handsender ist mit den Artikeln 103504, 111315, 112694 oder 113466 der EOS 05 Serie kompatibel.

Technische Daten:

LED Handsender:

- Schutzklasse: IP20
- Frequenz: 434MHZ/868MHZ
- Einzelfarben: dimmbar (8stufig)
- Zonen: 2
- Programmgeschwindigkeit: 16 verschiedene Geschwindigkeiten (4 sek. -256 sek.)
- Programme: 10 Farb-Programme
- Statusspeicher bei Stromausfall: Ja
- Empfang: bis zu 15m
- Maße: 131,6 mm (Länge)
- 43,8 mm (Breite)
- 24,5 mm (Höhe)
- Batterien: 3x AAA (nicht im Lieferumfang enthalten)
- Betriebstemperatur: -10C° bis +60C°

Herstellernummer: S21-LED-SR000036

EAN Code: 4038816027993

Artikelnr. 113467



Synergy21 LED Controller EOS 05 RGB-W Hand- sender 2 Zonen

Tastenbeschreibung

R = Rot
G = Grün
B = Blau
W = Weiß

kurz gedrückt: An/Ausschaltung des Kanals
lang gedrückt: Dimmung des Kanals

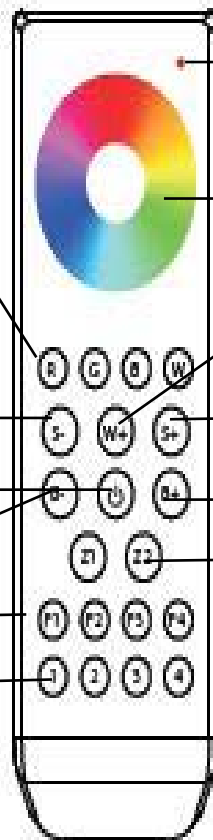
Geschwindigkeit -

An/Aus

Helligkeit -

Jede Taste beinhaltet 2 Modi

Speichertaste für 4 Farben
oder 4 Programmen



Kontrollleuchte der FB

Farbrad

kurz gedrückt: RGB gemixt mit Weiß im Kreis
lang gedrückt: Ausschaltung der RGB Kanäle

Geschwindigkeit +

Helligkeit +

2 Zonen

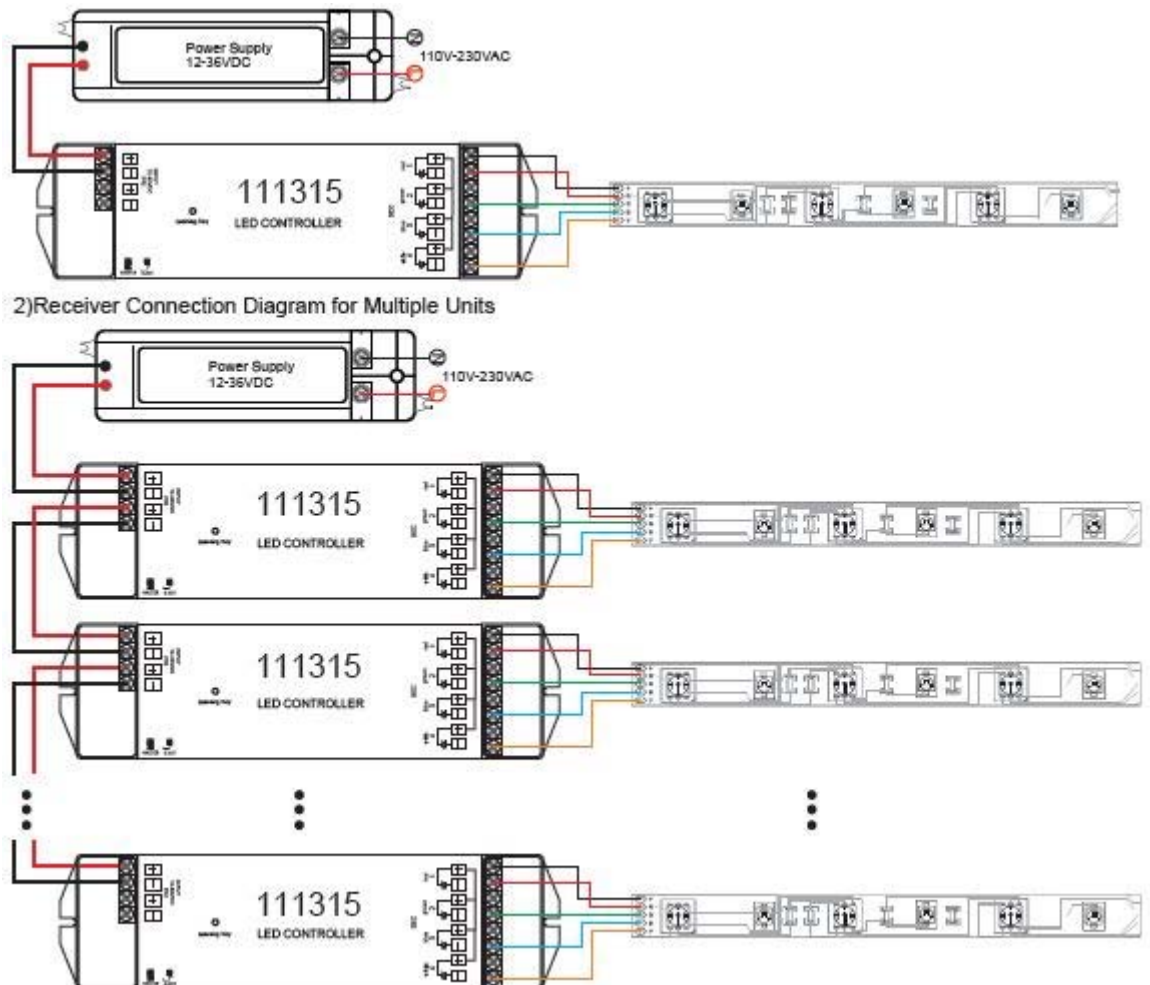
Synergy21 LED Controller EOS 05 RGB-W Handsender + Empfänger

Controller/Slave (Artikel 103504)



Jumper (Master/Slave) Anlernetaste Ausgang R/G/B/W

Anschlußdiagramm Beispiel:



Synergy21 LED Controller EOS 05 RGB-W Handsender + Empfänger

Anlernen des Handsenders an den Controller

1.) Schließen Sie die zu verbauenden Komponenten, wie auf dem Anschlußschema zu sehen, an.

2.) Anlernen:

- Drücken Sie die Anlerntaste auf dem Controller
- Drücken Sie auf dem Handtaster eine Zonentaste
- Fahren Sie mit dem Finger über das Farbrad
- Die angeschlossenen LED-Komponenten leuchten nun
Dies bestätigt Ihnen das Anlernen an den Controller
- Wenn Sie die LED-komponenten wieder ablernen möchten,
müssen Sie die Anlerntaste am Controller länger als 5 Sekunden gedrückt halten.

Hinweis:

Es ist möglich mehrere Controller der gleichen Zone zu zuordnen, damit diese synchron bedient werden können. Sollten Sie einen Controller einer anderen Zone zuordnen wollen, müssen Sie Schritt 2 wiederholen.

Grundsätzlich ist der Controller als Slave eingerichtet.

Es besteht die Möglichkeit 1 Master pro Zone zu wählen.

Hierzu muß der entsprechende Controller plziert werden und der Jumper dementsprechend eingestellt werden.

Offener Schaltkreis = Slave

Geschlossener Schaltkreis = Master

R G B W-Tasten

Kurzes Drücken: Die jeweilige Farbe wird an- oder ausgeschalten

Langes Drücken: Die jeweilige Farbe wird gedimmt

S21 LED Lichtsteuerung

LED Controller Handsender

Synergy21 LED Controller EOS 05 RGB-W WLAN Handsender + Empfänger

Schaubild zur Vernetzung der Controller (Slave, Master) mit Fernbedienung:

