

Synergy21 LED Controller WALL DMX, RGB-W

Steuern Sie Ihre Beleuchtung bequem mit der neuesten DMX Controller-Technologie. Ein Tastendruck und Sie erhalten das von Ihnen gewünschte Licht. Dimmen Sie Ihre LED dualweiß Streifen oder wechseln Sie in der RGB Variante die Lichtfarbe. Alles angenehm mit einer Touch-Oberfläche aus Glas.

Der Synergy21 LED Controller ist ein multifunktionelles Kontrollsystem welches sich für die Regulierung Ihrer individuellen LED Innen- oder Außenbeleuchtung eignet.



Technische Daten

LED Master Controller:

- Schutzklasse: IP20
- Spannung: 12V/24V
- Farben: RGB-W (warmweiß)
- Dimmbar: 8 Stufen
- Programme: 10 Farbprogramme (mit Pause Modus)
- 3 Wunschfarben (extra speicherbar)
- Geschwindigkeit: 8 Geschwindigkeitsstufen (4-256 Sek.)
- Maße: 86 mm (Länge)
- 86 mm (Breite)
- 32 mm (Tiefe)
- Arbeitstemperatur: 0°C bis + 50°C
- Touch-Oberfläche: Glas (weiß)
- .
- .
- .
- .

benötigt DMX Slave Controller Art# 98693

Herstellernummer: S21-LED-000534
EAN Code: 4038816979964

Art. Nr. 98682

SYNERGY 21



Synergy21 LED Controller WALL DMX, RGB-W

Tastenerläuterung



Programm starten/Pause



Helligkeit



Geschwindigkeit erhöhen



An/Aus



Geschwindigkeit verringern



oder



Farbwahl

Mit der Taste „S“ oder dem Farbrad können Sie die gewünschte Farbe einstellen. Vorgespeichert sind rot, grün und blau. Auf diesen 3 Speicherplätzen können Sie Ihre 3 Wunschfarben speichern:

Stellen Sie die zu speichernde Wunschfarbe per Farbrad ein.

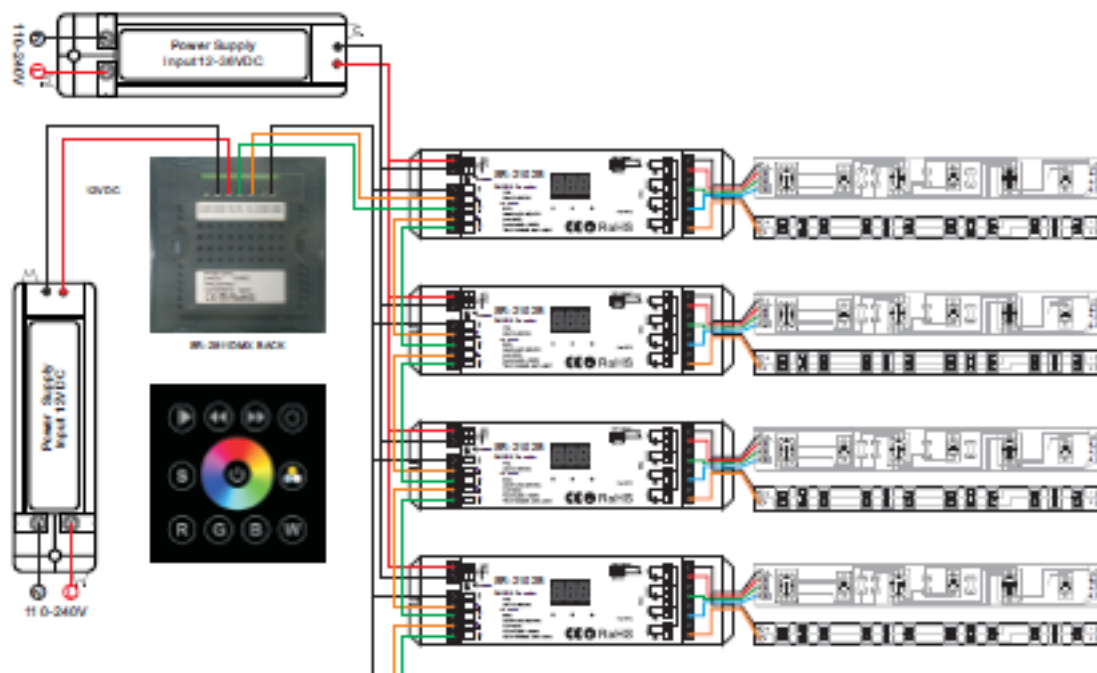
Drücken Sie die Taste „S“ für 5 Sekunden.

Sobald der angeschlossene LED-Streifen kurz blinkt, ist die Farbe gespeichert.



Synergy21 LED Controller WALL DMX, RGB-W

Anschlußschema



Synergy21 LED Controller WALL DMX, RGB-W

Installation

