

Synergy 21 LED Controller EOS 03 DMX512 dual white (CCT) Wandtaster schwarz



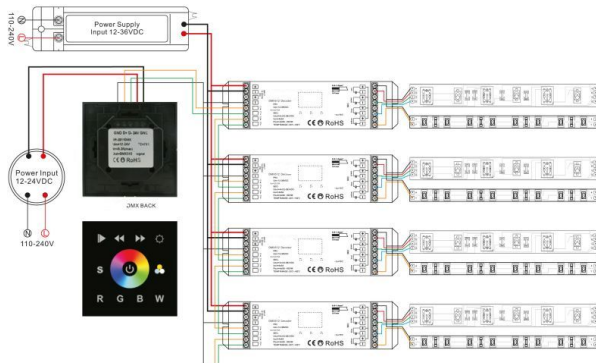
SYNERGY 21

DMX WALL 2201-Master Controller
(benötigt DMX Slave Controller Art#98693)

Wandeinbau Touch Controller

Input: 12-24 Volt
Schutzklasse: IP20
Arbeitstemperatur: 0°C - 50°C
Maße: 86*86mm*32mm (H/B/T)
Tiefe Aufbau: 10mm

dimmbar (8 stufig)
6 Grundeinstellungen (anlernbar)
(1=warmweiß 100%, 2=warmweiß 50% + kaltweiß 50%
3=neutralweiß100%, 4=neutralweiß 50%+ kaltweiß 50%
5=kaltweiß 100%, 6= kaltweiß 50% + warmweiß 50%)
10 Farbprogramme (mit Pause Modus)
8 Geschwindigkeitsstufen (4 -256 sek.)
DMX512



Zubehör

Art.-Nr.	Name
98682	\Synergy 21 LED Controller EOS 03 DMX512 RGB-W Master Wandtaster weiß
98691	Synergy 21 LED Controller EOS 03 DMX512 dual white (CCT) Wandtaster schwarz
98693	Synergy 21 LED Controller EOS 03 DMX512 Controller RGBW 4*5A
106838	\Synergy 21 LED Controller EOS 03 DMX512 RGB-W Master WLAN Wandtaster weiß
112693	\Synergy 21 LED Controller EOS 03 DMX512 DUALweiß Wandtaster weiß